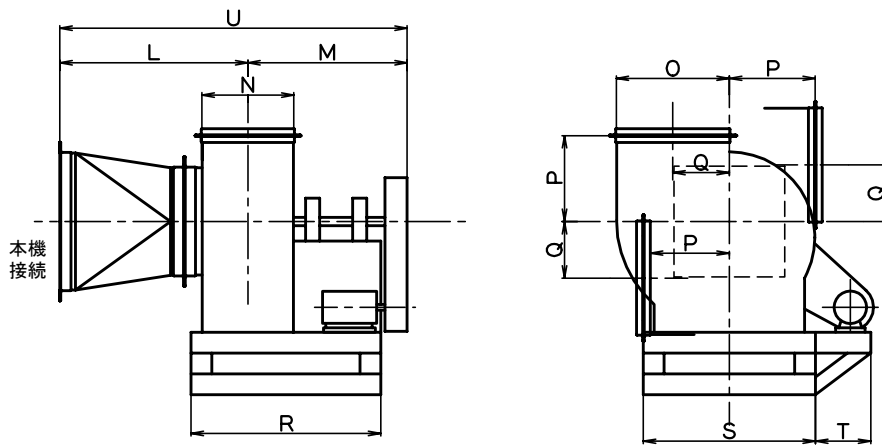


型 式	発 熱 量	A	B※	C	D	E	F※	G	H	I	J
SDH-4(F)	4万Kcal/h	700	840	575	350	450	345	730	540	350	225
SDH-10(F)	10万Kcal/h	900	1170	725	450	550	575	930	640	450	275
SDH-20(F)	20万Kcal/h	1300	1345	1025	650	750	550	1330	840	650	375
SDH-30(F)	30万Kcal/h	1600	1515	1250	800	900	570	1630	990	800	450
SDH-50(F)	50万Kcal/h	1900	1670	1300	950	1050	620	1800	1050	775	525
SDH-75(F)	75万Kcal/h	2200	1850	1400	1100	1200	650	2100	1200	800	600

※印寸法はバーナー機種により変動



型 式	ファン型番	L	M	N	O	P	Q	R	S	T	U
SDH-4F	1 1/2	370	430	188	236	195	112	265	226	385	800
SDH-10F	2	470	495	270	310	260	171	590	480	400	965
SDH-20F	3	640	650	370	467	350	226.5	765	680	420	1290
SDH-30F	3 1/2	760	740	438	540	410	266	888	780	480	1500
SDH-50F	4 1/2	920	990	555	695	510	347.5	1175	1000	570	1910
SDH-75F	5 1/2	1090	1160	676	850	630	420	1441	1230	600	2250

※ファンの型番は変更可能



FAシステムエンジニアリング

株式会社 文晶堂

〒509-0245岐阜県可児市下切901

TEL 0574-62-2854

FAX 0574-63-4478

URL <http://www.bunshodo-corp.jp/>